

Art. 91801

MAG PRO AIRVENT



MagSafe compatible




Mag Case Optiline



Metal Plates included **x2**



MAG SAFE*
compatible

 34 x Ultra
strong magnets



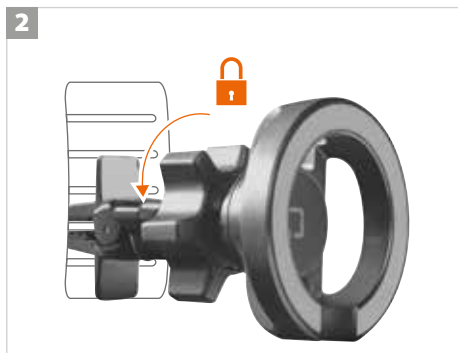
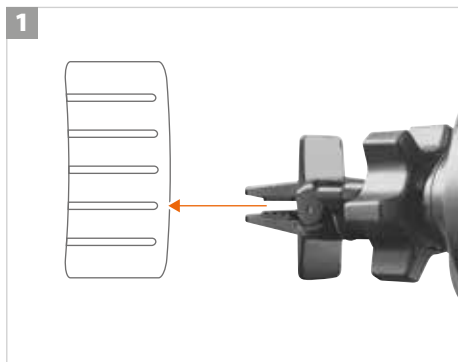
*MagSafe è un marchio registrato di Apple.
*MagSafe is registered trademark of Apple.

Garanzia / Warranty



LAMPA S.p.A.
Via G. Rossa, 53/55,
46019 Viadana (MN) ITALY
Tel. +39 0375 820700
UNI EN ISO 9001:2015
Certified Company
www.optiline.it

Made in China



IT Porta telefono magnetico per bocchetta d'aerazione

Compatibilità:

- UNIVERSALE, applicando il disco metallico all'esterno della custodia o a diretto contatto con il magnete (applicato all'interno della cover la capacità magnetica viene ridotta). 2 dischi metallici adesivi inclusi. (non riutilizzabili).
- IPHONE a partire dalla 12° generazione e custodie con MagSafe*
- Custodie specifiche MagCase Optiline.

34 magneti progettati per mantenere il telefono saldamente in posizione senza interferire con le sue funzionalità.

Utilizzare dischi metallici diversi da quelli forniti può condizionare la presa dei magneti.

Non universale per tutte le bocchette.

L'adesivo aderisce a superfici lisce, non testurizzate e non porose come: plastiche (PC, ABS, PVC, Nylon, Acilico), metalli non verniciati, vetro no rivestito.

EN Magnetic Air Vent Phone Holder

Compatibility:

- UNIVERSAL, by applying the metal disc to the outside of the case or in direct contact with the magnet (applied to the inside of the cover, the magnetic capacity is reduced). 2 adhesive metal discs included. (not reusable).
- IPHONES from the 12th generation and cases with MagSafe*
- MagCase Optiline specific cases.

34 magnets designed to hold your phone securely in place without interfering with its functionality.

Using metal discs other than those supplied may affect the magnet grip.

Not universal for all vents.

The adhesive adheres to smooth, non-textured and non-porous surfaces such as: plastics (PC, ABS, PVC, Nylon, Acrylic), unpainted metals, uncoated glass.

FR Support de téléphone magnétique pour grille d'aération

Compatibilité:

- UNIVERSEL, en appliquant le disque métallique à l'extérieur du boîtier ou en contact direct avec l'aimant (appliqué à l'intérieur du couvercle, la capacité magnétique est réduite). 2 disques métalliques adhésifs inclus. (non réutilisable).
- IPHONE de la 12e génération et étuis avec MagSafe*
- Cas spécifiques MagCase Optiline.

34 aimants conçus pour maintenir votre téléphone en place en toute sécurité sans interférer avec sa fonctionnalité.

L'utilisation de disques métalliques autres que ceux fournis peut affecter la prise magnétique.

Pas universel pour tous les événements.

L'adhésif adhère sur des surfaces lisses, non texturées et non poreuses telles que : plastiques (PC, ABS, PVC, Nylon, Acrylique), métaux non peints, verre non revêtu.

DE Magnetischer Air Vent Handyhalter

Kompatibilität:

- UNIVERSAL, durch Anbringen der Metallscheibe auf der Außenseite des Gehäuses oder in direktem Kontakt mit dem Magneten (auf der Innenseite des Deckels angebracht, wird die magnetische Kapazität reduziert). 2 selbstklebende Metallplättchen inklusive. (nicht wiederverwendbar).
- IPHONES ab der 12. Generation und Hüllen mit MagSafe*
- MagCase Optiline-Sonderfälle.

34 Magnete, die Ihr Telefon sicher an Ort und Stelle halten, ohne seine Funktionalität zu beeinträchtigen.

Die Verwendung anderer als der mitgelieferten Metallscheiben kann den Magnetgriff beeinträchtigen.

Nicht universell für alle Lüftungsöffnungen.

Der Klebstoff haftet auf glatten, nicht strukturierten und nicht porösen Oberflächen wie: Kunststoffen (PC, ABS, PVC, Nylon, Acryl), unlackierte Metalle, unbeschichtetes Glas.

ES Soporte magnético para teléfono con ventilación de aire

Compatibilidad:

- UNIVERSAL, aplicando el disco metálico en el exterior de la caja o en contacto directo con el imán (aplicado en el interior de la tapa, se reduce la capacidad magnética). 2 discos metálicos adhesivos incluidos. (no reutilizable).
- IPHONE de 12.ª generación y fundas con MagSafe*
- MagCase Optiline casos específicos.

34 imanes diseñados para sostener su teléfono de forma segura en su lugar sin interferir con su funcionalidad.

El uso de discos de metal que no sean los suministrados puede afectar el agarre magnético.

No es universal para todas las ventilaciones.

El adhesivo se adhiere a superficies lisas, sin textura y sin poros como: plásticos (PC, ABS, PVC, nailon, acrílico), metales sin pintar, vidrio sin recubrimiento.

NL Magnetische ontlufter telefoonhouder

Compatibiliteit:

- UNIVERSEEL, door de metalen schijf aan de buitenkant van de behuizing aan te brengen of in direct contact met de magneet (aangebracht aan de binnenkant van de hoes, wordt de magnetische capaciteit verminderd). Inclusief 2 zelfklevende metalen schijven. (niet herbruikbaar).
- IPHONE's van de 12e generatie en hoesjes met MagSafe*
- MagCase Optiline specifieke Telefoonhoezen.

34 magneten die zijn ontworpen om je telefoon veilig op zijn plaats te houden zonder de functionaliteit te verstoren.

Het gebruik van andere dan de meegeleverde metalen schijven kan de magneetgreep aantasten.

Niet universeel voor alle ventilatieopeningen.

De lijm hecht op gladde, niet-gestructureerde en niet-poreuze oppervlakken zoals: kunststoffen (PC, ABS, PVC, nylon, acryl), ongeverfde metalen, ongecoat glas.