

Art. 91774

# OUTFRONT PRO



## IT Porta telefono con profilo basso per manubrio bici

- Reversibile, può essere installato alla destra o sinistra del canotto di sterzo. Struttura in alluminio anodizzato nero.
- 5 adattatori di gomma EPDM inclusi: 35/31,8/28/25,4/22mm.
- Compatibile con manubri da 22-35mm (non è compatibile con manubri conici o barre non tonde).
- Sistema di aggancio/sgancio rapido DuoLock 2.0.
- Compatibile con modulo anti vibrazioni 91776.

## FR Support de téléphone à profil bas pour guidon de vélo

- Réversible, peut être installé à droite ou à gauche du tube de direction. Structure en aluminium anodisé noir. 5 adaptateurs en caoutchouc EPDM inclus : 35/31,8/28/25,4/22 mm.
- Compatible avec les guidons de 22 à 35 mm (non compatible avec les guidons coniques ou les barres non rondes).
- Système de fixation rapide DuoLock 2.0
- Compatible avec l'amortisseur de vibrations 91776.

## DE Telefonhalterung mit niedrigem Profil für Fahrradlenker

- Wendbar, kann rechts oder links am Lenkrohr montiert werden. Schwarz eloxierte Aluminiumstruktur. 5 EPDM-Gummiadapter im Lieferumfang enthalten: 35/31,8/28/25,4/22 mm.
- Kompatibel mit 22-35 mm Lenkern (nicht kompatibel mit konischen Lenkern oder nicht runden Lenkern).
- DuoLock 2.0 Schnellverschlussystem.
- Kompatibel mit Vibrationsdämpfer 91776.

## EN Phone holder with low profile for bicycle handlebars

- Reversible, can be installed on the right or left of the steering tube. Black anodized aluminum structure. 5 EPDM rubber adapters included: 35/31.8/28/25.4/22mm.
- Compatible with 22-35mm handlebars (not compatible with tapered handlebars or non-round bars).
- DuoLock 2.0 quick release system.
- Compatible with vibration dampener 91776.

## ES Soporte para teléfono de perfil bajo para manillar de bicicleta.

- Reversible, se puede instalar en el lado derecho o izquierdo del tubo de dirección. Estructura de aluminio anodizado negro.
- 5 adaptadores de goma EPDM incluidos: 35/31,8/28/25,4/22 mm.
- Compatible con manillares de 22-35 mm (no compatible con manillares cónicos o no redondos).
- Sistema de liberación rápida DuoLock 2.0.
- Compatible con amortiguador de vibraciones 91776.

## NL Telefoonhouder met laag profiel voor fietssturen.

- Omkeerbaar, kan rechts of links op de stuurbuis worden geïnstalleerd. Zwart geanodiseerde aluminium structuur.
- Inclusief 5 EPDM rubberen adapters: 35/31,8/28/25,4/22 mm.
- Compatibel met 22-35 mm sturen (niet compatibel met taps toelopende sturen of niet-ronde sturen).
- DuoLock 2.0 snelontgrendelingsysteem.
- Compatibel met trillingsdemper 91776



 **Optiline**

**LAMPA S.p.A.**  
Via G. Rossa, 53/55,  
46019 Viadana (MN) ITALY  
Tel. +39 0375 820700  
UNI EN ISO 9001:2015 Certified Company  
service@lampa.it  
[www.optiline.it](http://www.optiline.it)

Garanzia / Warranty



Made in China

Montaggio a destra  
Right mounting

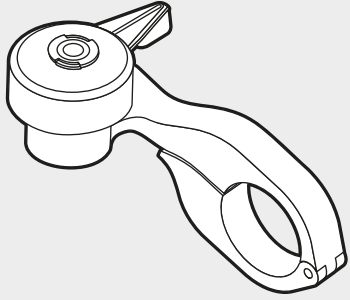


Montaggio a sinistra  
Left mounting



Art. 91774

# OUTFRONT PRO



Spessori  
Spacers  
ø mm

35



31,8



28



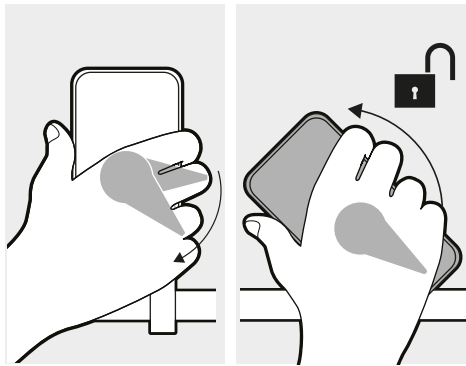
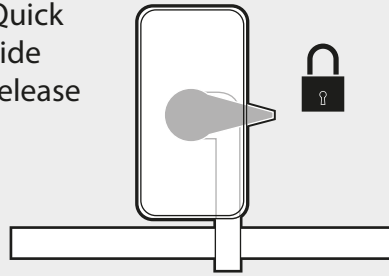
25,4



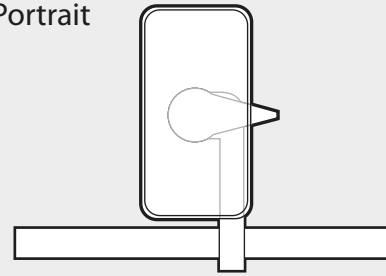
22



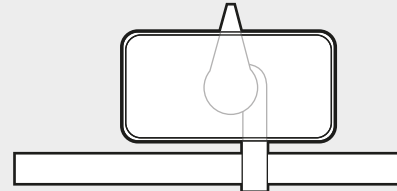
Quick  
side  
release



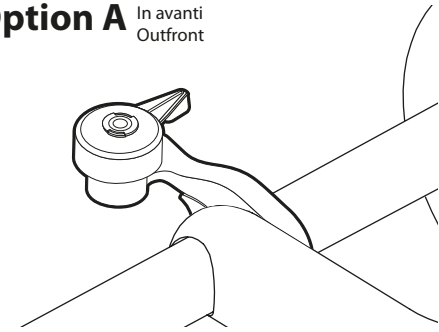
Portrait



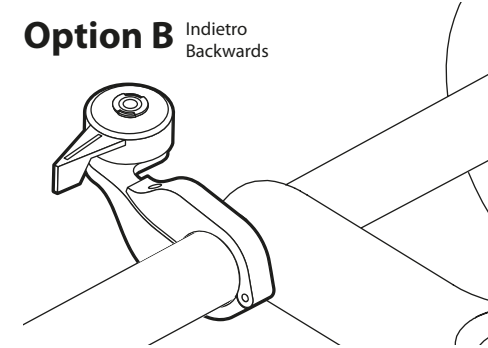
Landscape



**Option A** In avanti  
Outfront



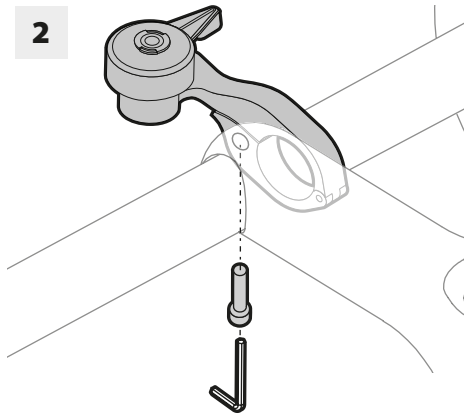
**Option B** Indietro  
Backwards



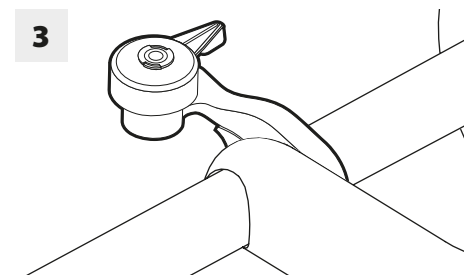
Video di installazione  
Installation video



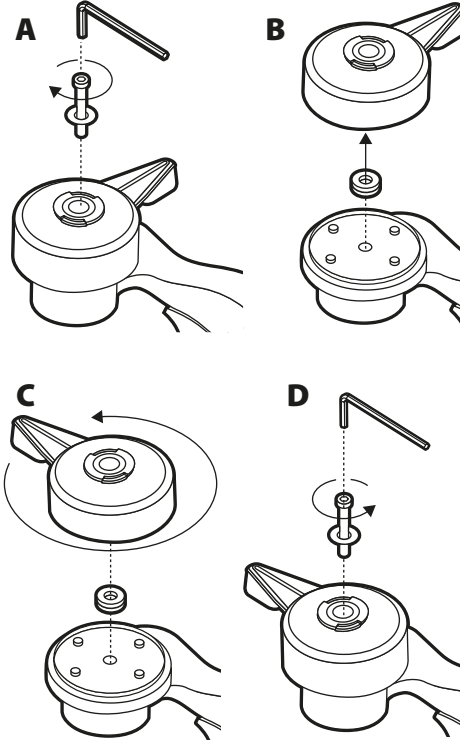
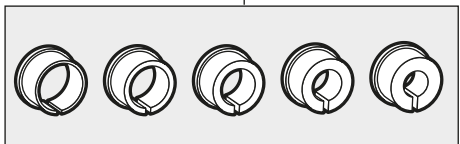
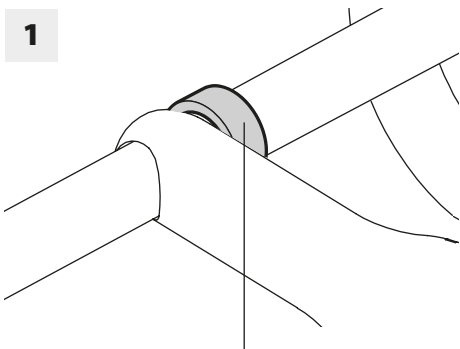
2



3



1



IT Le viti potrebbero allentarsi a causa di circostanze incontrollabili, è sufficiente controllarle e serrarle prima dell'installazione. Un serraggio eccessivo delle viti potrebbe danneggiare il prodotto, si prega di regolare con cautela.

EN Screws might loosen due to uncontrollable circumstances, simply check and tighten it prior to installation. Over tightening the screws might damage the product, please adjust with caution.

FR Les vis peuvent se desserrer en raison de circonstances incontrôlables, il vous suffit de les vérifier et de les serrer avant l'installation. Un serrage excessif des vis peut endommager le produit, veuillez ajuster soigneusement.

ES Los tornillos pueden aflojarse debido a circunstancias incontrolables, solo necesita verificarlos y apretarlos antes de la instalación. Apretar excesivamente los tornillos puede dañar el producto; ajústelos con cuidado.

DE Die Schrauben können sich aufgrund unkontrollierbarer Umstände lösen, Sie müssen sie nur vor der Installation überprüfen und festziehen. Zu starkes Anziehen der Schrauben kann das Produkt beschädigen, bitte sorgfältig einstellen.

NL Schroeven kunnen losraken als gevolg van oncontroleerbare omstandigheden, controleer en draai ze gewoon vast voordat u ze installeert. Schroeven kunnen losraken als gevolg van oncontroleerbare omstandigheden, controleer en draai ze gewoon vast voordat u ze installeert.

