

Art. 90562

# POLE



## IT Attacco specifico per specchietti o viti passanti

La sfera gommata permette di ridurre urti e vibrazioni. Sistema di fissaggio orientabile. Struttura in metallo pressofuso ad alta resistenza. Compatibile con tutti gli accessori e custodie OPTILINE. Sistema di aggancio/sgancio rapido DUOLOCK

## FR Fixation spécifique pour miroirs ou vis passantes

La boule avec revêtement en caoutchouc permet de réduire les chocs et les vibrations. Système de fixation réglable. Structure en métal moulé d'haute résistance. Compatible avec tous les accessoires et étuis OPTILINE. Système de blocage / dégagement rapide DUO LOCK.

## DE Spezifische Fixierung für Spiegel oder Schraube

Die Kugel aus Gummibeschichtung reduziert die Stöße und die Vibrationen. Einstellbar Befestigungssystem. Struktur aus Gussmetall von hoch Beständigkeit. Kompatibel mit allen OPTILINE Zubehörteilen und Koffern. System von DUO LOCK schnellen Ablängen/Verbindung.

## EN Mirror or screw fixing

The rubberized ball reduces shocks and vibrations. Adjustable fixing system. Heavy duty metal die-casting structure. Compatible with all OPTILINE accessories and cases. DUOLOCK quick fixing/release system.

## ES Fijación específica para espejos o tornillos

La pelota de goma permite reducir golpes y vibraciones. Sistema de fijación ajustable. Estructura de metal fundido de alta resistencia. Compatible con todos los accesorios y estuches OPTILINE. Sistema de contacto/desenganche rápido DUO LOCK.

## NL Specifieke bevestiging voor spiegels of met schroeven

De rubberen bal zorgt ervoor dat schokken en trillingen worden verminderd. Verstelbaar bevestigingssysteem. Structuur van gegoten metaal met hoge weerstand. Compatibel met alle OPTILINE accessoires en koffers. DUOLOCK snelkoppeling/ontkoppelingssysteem



Max 10 mm

 **Optiline**

LAMPA S.p.A.  
Via G. Rossa, 53/55,  
46019 Viadana (MN) ITALY  
Tel. +39 0375 820700  
UNI EN ISO 9001:2015  
Certified Company  
[www.optiline.it](http://www.optiline.it)

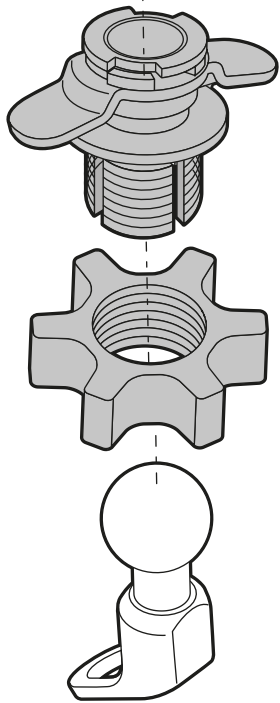
Garanzia / Warranty



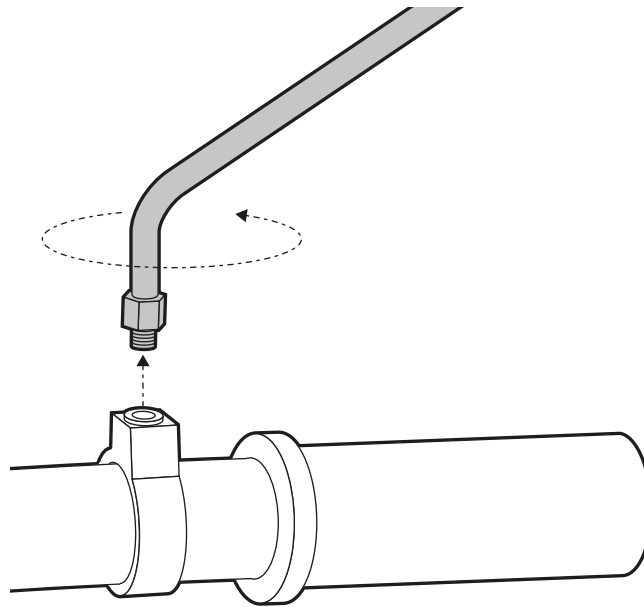
Made in China



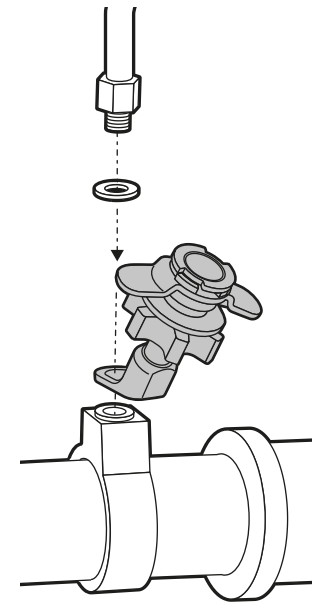
1



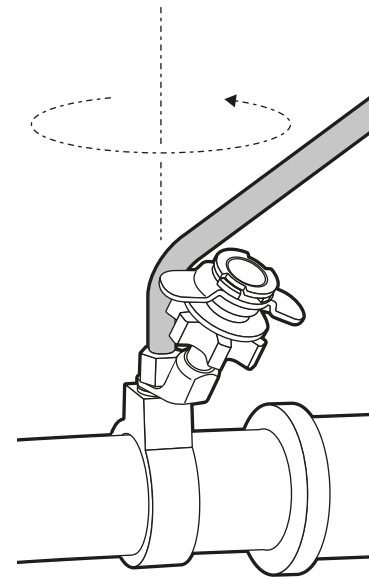
2



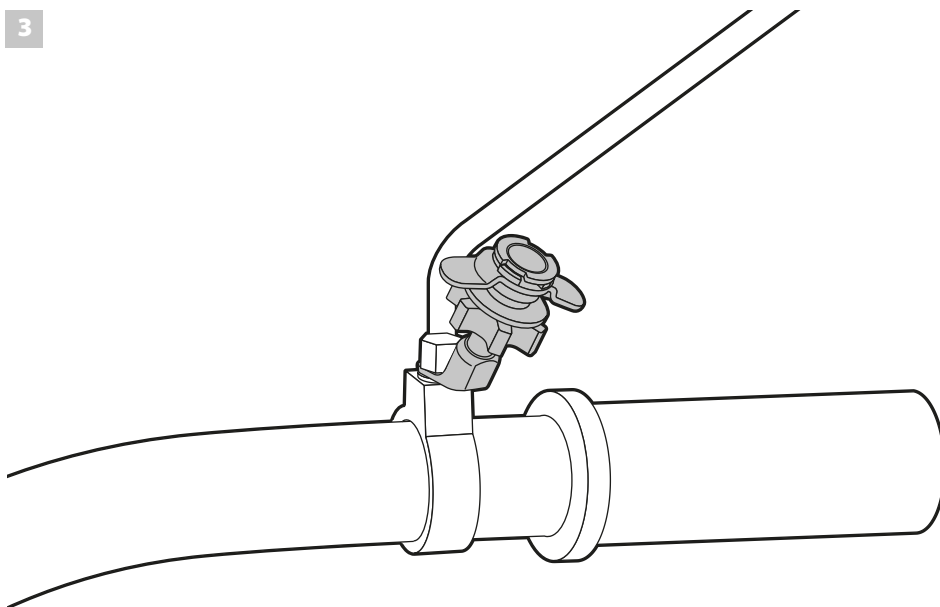
3



4



3



Video di installazione  
Installation video



Allentare il dado prima di regolare il supporto per evitare di danneggiare l'articolo.

Loosen the nut before adjusting the mount to avoid damaging the item.

Desserrez l'écrou avant de régler le support pour éviter d'endommager l'article.

Lösen Sie die Mutter, bevor Sie den Halter einstellen, um eine Beschädigung des Gegenstands zu vermeiden.

Afloje la tuerca antes de ajustar el soporte para evitar dañar el artículo.

Draai de moer los voordat u de houder aanpast om beschadiging van het item te voorkomen.

Attenzione: Le viti potrebbero allentarsi a causa di circostanze incontrollabili, è sufficiente controllarle e serrarle prima dell'installazione.

Warning: Screws might loosen due to uncontrollable circumstances, simply check and tighten it prior to installation.

Attention: Les vis peuvent se desserrer en raison de circonstances incontrôlables, il vous suffit de les vérifier et de les serrer avant l'installation.

Warnung: Die Schrauben können sich aufgrund unkontrollierbarer Umstände lösen, Sie müssen sie nur vor der Installation überprüfen und festziehen.

Advertencia: Los tornillos pueden aflojarse debido a circunstancias incontrolables, solo necesita verificarlos y apretarlos antes de la instalación.

Waarschuwing: Schroeven kunnen losraken als gevolg van oncontroleerbare omstandigheden, controleer en draai ze gewoon vast voordat u ze installeert.

